



PRÜFZEUGNIS
(SIA 358:2010 & 261:2003)

EASY GLASS[®] PRO **FASCIA MONTAGE** **MOD.6915**

14022-E Easy Glass Pro Einspannkonsolen

Zürich, 20. April 2015 / ms

Prüfzeugnis nach geltenden Schweizer Normen und Richtlinien

Prüfzeugnis-Nummer: 14022-E / 16690600018-v

Auftraggeber: Q-railing Europe GmbH & Co. KG
Marie-Curie-Strasse 8-14
46446 Emmerich am Rhein

Gegenstand: Absturzsichernde Verglasung
Abschränkung nach SIA 261: 2014

Geprüftes System: Easy Glass Pro Seitenmontage Gummisatz variabel,
16691500018

Anwendung: Absturzsichernde Verglasung zur Verwendung innerhalb der
SIA Nutzungskategorien A, B, D und C

Datum Bericht: 20. April 2015

1. Gegenstand und Verwendungsbereich

1.1. Beschreibung des Gegenstandes

Beim geprüften System handelt es sich um eine linear eingespannte Ganzglasbrüstung. Das System hat sämtliche Anforderungen der beiden SIA-Normen 358:2010 Geländer und Brüstungen und 261:2014 Einwirkungen auf Tragwerke zu erfüllen.

1.2. Anwendungsbereich

Die Bauart ist SIA-konform. Sie darf nicht als absturzsichernde Verglasung der Kategorie B nach TRAV 2003 angewendet werden, weil diese zwingend einen aufgesteckten Handlauf voraussetzt.

1.3. Verwendungsaufgaben / -beschränkungen bzw. Anmerkungen

Die Bauart darf nicht zur Aussteifung anderer Bauteile herangezogen werden. Die Bauteile, an die die Bauart angeschlagen wird, müssen ausreichend tragfähig sein sowie die Einwirkungen aus statischen und stossartigen Beanspruchungen aufnehmen und ableiten können. Ebenfalls muss die Verankerung dem jeweiligen Baugrund angepasst und dimensioniert werden.

2. Anforderungen an die Bauart

2.1. Anforderungen an die Eigenschaften, Kennwerte

Glasscheiben

Die Glasscheiben bestehen aus Verbundsicherheitsglas mit dem Aufbau:

Kat.: A,B,D Wohn.- Büro.- Verkaufsflächen

- TVG 8mm - PVB 0.76mm - TVG 8mm

Kat.: C Versammlungsflächen

- ESG-H 10mm - PVB 0.76mm - ESG-H 10mm
- TVG 12mm - PVB 0.76mm - TVG 12mm (*)

(*) Die maximale Glasdicke für das Profil Pro Seitenmontage beträgt 21.52mm. Deshalb sind dickere Glas-aufbauten nicht möglich.

Für die verwendeten Gläser gelten folgende zulässige Biegezugspannungen:

TVG: 29.0 N/mm²
ESG: 50.0 N/mm²

Die verwendeten Zwischenfolien aus Polyvinyl-Butyral (PVB) müssen bei 23°C folgende mechanischen Kennwerte aufweisen:

Reissfestigkeit: > 20 N/mm²
Bruchdehnung: > 250 %

Bei Verbundsicherheitsglas mit PVB-Folie handelt es sich um ein Bauprodukt gemäss Bauregelliste A Teil 1 lfd. Nr. 11.14. Die dort geforderten Eigenschaften sind entsprechend zu bescheinigen.

Glasbefestigung

Die Befestigung des Aluminiumprofiles erfolgt mit Hilfe versenkter Dübel. Anschliessend wird das Glas ins Aluminiumprofil gestellt, mit den variablen Gummisätzen verkeilt und mit den abschliessenden Dichtungen und Spreizsicherungen versehen.

Handlauf

Der durchgehende lastabtragende Handlauf ist optional, ein Kantenschutz ist jedoch empfehlenswert.

2.2. Ausführung

Die Ausführung muss nach der Montageanleitung der Firma Q-Railing erfolgen, so dass die Bedingungen am Bau denjenigen aus der Berechnung entsprechen.

2.3. Nutzung, Unterhalt und Wartung

Die Bauart muss zum Erhalt ihrer Funktion regelmässig gereinigt und gewartet werden.

Der Zustand der Bauart ist in regelmässigen Abständen zu überprüfen. Beschädigte Teile sind kurzfristig zu ersetzen. Zum Austausch dürfen nur Teile verwendet werden, die diesem Prüfzeugnis entsprechen. Des Weiteren sind bezüglich Nutzung, Unterhalt und Wartung die Herstellerangaben zu beachten.

3. Grundlagen für die Bemessung

3.1. Vorgehen

Für das vorliegende Geländersystem soll die Tragsicherheit des gesamten Systems sowie den einzelnen Komponenten nach geltenden Schweizer Normen und Richtlinien nachgewiesen werden. Zur Ermittlung der Einwirkungen auf die Konstruktion sowie die konstruktiven Anforderungen kommen die unten aufgeführten SIA-Normen zur Anwendung.

Zur Bemessung der Aluminiumbauteile wird zusätzlich zu den verbindlichen SIA-Normen der Eurocode 9 herangezogen, dieser gibt nebst den Vorgaben für die Bemessung auch Auskunft über die Werkstoffeigenschaften der verwendeten Aluminiumlegierungen.

3.2. Normen

SIA 260: 2013	Grundlagen zur Projektierung von Tragwerken
SIA 261: 2014	Einwirkungen auf Tragwerke
SIA 358: 2010	Geländer und Brüstungen
Eurocode 9 / (EN 1999-1-1:2007)	Bemessung und Konstruktion von Aluminiumtragwerken

3.3. Planungsgrundlagen

- Systemzeichnungen (Q-Railing)
- Volumenmodelle der einzelnen Bauteile (Q-Railing)

3.4. Lastannahmen SIA 261: 2003

Eigenlasten:	Glas	$G_k = 25 \text{ kN/m}^3$	
	Aluminium	$G_k = 27 \text{ kN/m}^3$	
	Beton	$G_k = 25 \text{ kN/m}^3$	
Abschränkungen:	Charakteristische Werte der horizontalen Kräfte auf Abschränkungen für Personen (Tabelle 22)		
	Kategorie A, B, D	Wohn-, Büro-, und Verkaufsflächen	0.8 kN/m
	Kategorie C	Versammlungsflächen	1.6 kN/m
		<i>(falls Menschengedränge möglich)</i>	3.0 kN/m
	Kategorie E, F, G	Lager-, Fabrikation-, Park- und Verkehrsfl.	0.8 kN/m
	Brücken	alle Verkehrsarten	1.6 kN/m
		<i>(falls Menschengedränge möglich)</i>	3.0 kN/m
	Dienststege	nicht öffentlich zugänglich	0.4 kN/m

3.5. Software

Glasbemessung

Die Bemessung der Gläser erfolgt mit Hilfe des Finite-Element Programmes SJ Mepla Version 3.5.9

Bemessung Profilsystem

Die Aluminiumprofile werden mit Ansys Design Space Version 15.0 bemessen. Daraus lassen sich auch die Auflagerreaktionen entnehmen, welche als Dübellasten in die Deckenstirnen und Bodenplatten eingeleitet werden müssen.

4. Bemessung

4.1. Glasbemessung

Die Gläser wurden mit den Holmlasten nach SIA 261: 2014 bemessen. Dabei greift die Linienlast auf Holmhöhe (1000mm ab OK Bodenbelag) an.

Zulässige Spannungen

$\varphi_{zul.sta.TVG}$	TVG für statische Einwirkungen (Holmlast)	29.0 N/mm ²
$\varphi_{zul.sta.ESG}$	ESG für statische Einwirkungen (Holmlast)	50.0 N/mm ²

Modellierung

Die Abmessungen einer Glasscheibe betragen l x h = 1000 x 1100mm

Glasaufbauten

Kat.: A,B,D Wohn.- Büro.- Verkaufsflächen

(1) TVG 8mm - PVB 0.76mm - TVG 8mm

Kat.: C Versammlungsflächen

(2) ESG-H 10mm - PVB 0.76mm - ESG-H 10mm

(3) TVG 12mm - PVB 0.76mm - TVG 12mm

Kennwerte PVB-Folie

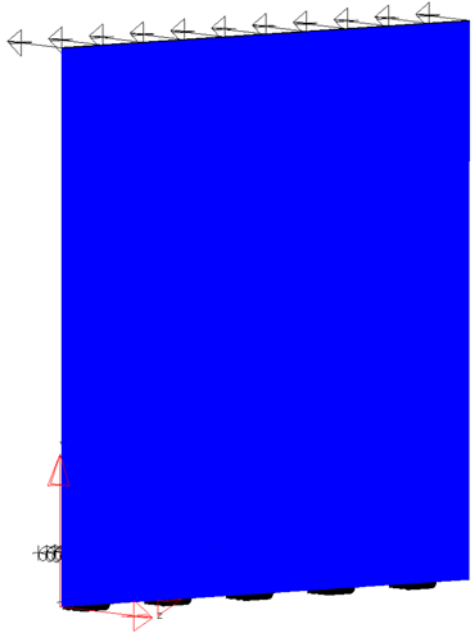
Der in der Berechnung angesetzte E-Modul der Folie beträgt 12 N/mm^2 .

Lagerungen

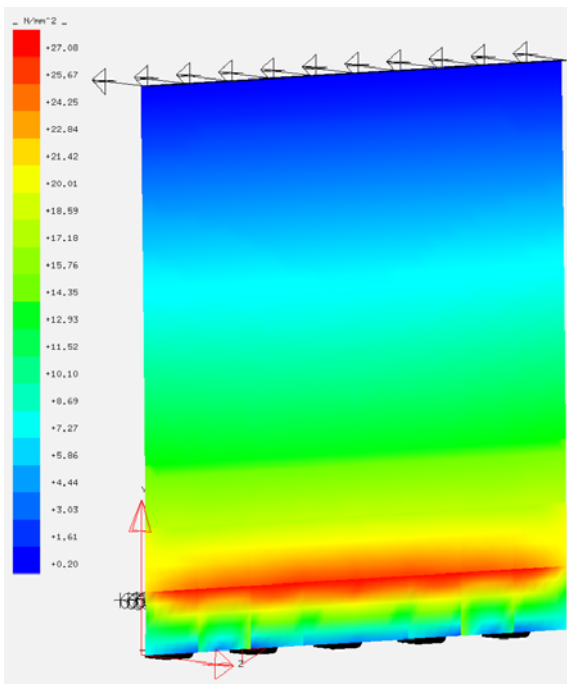
Die Lagerung wurde als elastisches Linienlager mit einem Abstand von 100mm von der Glasunterkante und 5 elastischen Linienlager am unteren Rand, welche einen Abstand untereinander von 200mm haben, modelliert.

Holmlasten nach SIA 261: 2014

Holmlast $q_k = 0.8 \text{ kN/m}$ (Wohn-, Büro-, Verkaufsflächen)

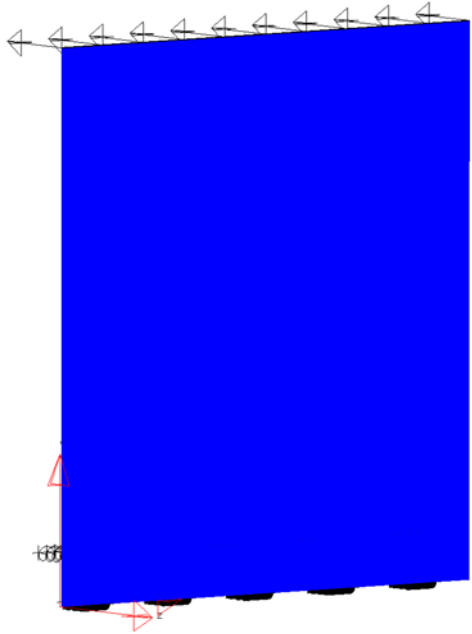


Resultate Holmlasten

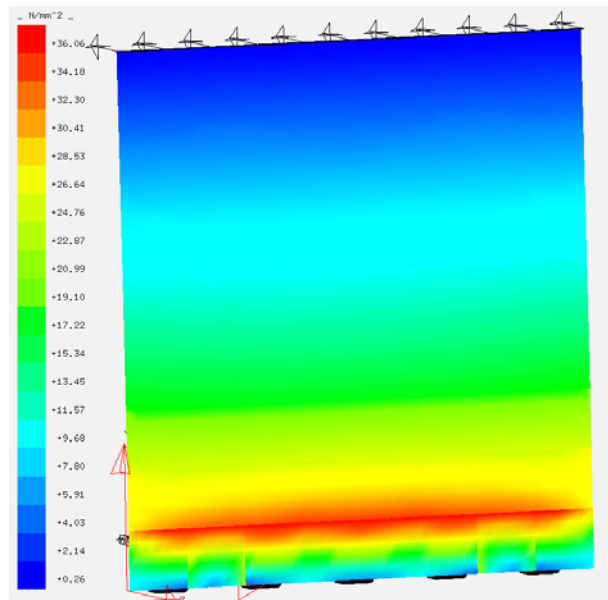


Spannungen TVG

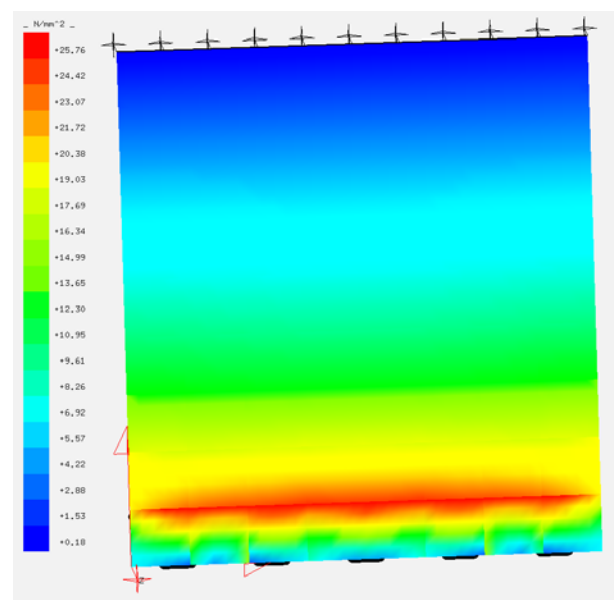
Holplast $q_k = 1.6 \text{ kN/m}$ (Versammlungsflächen)



Resultate Holmlasten



Spannungen ESG-Glas



Spannungen TVG

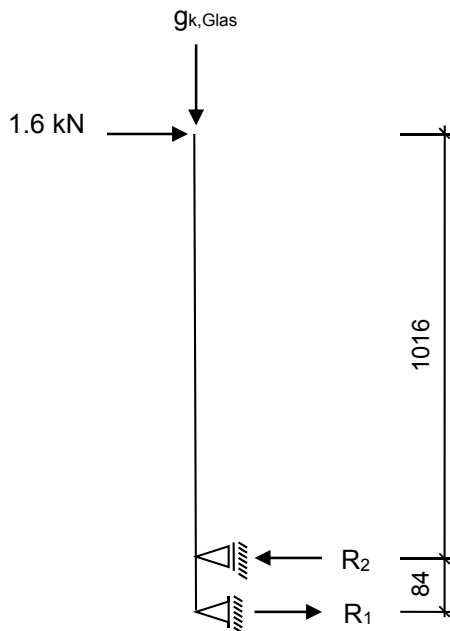
Effektive Spannungen im Glas

	Kategorie	Glasaufbau	Holmlast 0.8 kN/m [N/mm ²]	Holmlast 1.6 kN/m [N/mm ²]
Spannungen TVG	A;B;D	(1)	27.08	-
Spannungen ESG	C	(2)	-	36.06
Spannungen TVG	C	(3)	-	25.76

Alle Hauptzugspannungen sind OK.

4.2. Auflagerreaktionen

Holmlast $q_k = 1.6 \text{ kN/m}$ (Versammlungsflächen):



$$R_1 = 19'353 \text{ N}$$

$$R_2 = 20'953 \text{ N}$$

Eigenlast Glas: VSG aus ESG $g_{k, \text{Glas}} = 550 \text{ N}$
TVG $g_{k, \text{Glas}} = 660 \text{ N}$

4.3. Bemessung der Profile

Die Bemessung des Aluminiumprofils erfolgt anhand der Auflagerreaktionen. Diese Reaktionen werden als Einwirkungen auf das Profil aufgegeben. Da die Bemessung der Gläser anhand der charakteristischen Lasten durchgeführt wurde, müssen die erhaltenen Reaktionen mit den entsprechenden Lastbeiwerten nach SIA 260: 2013 versehen werden.

Lastbeiwerte nach SIA 260: 2013

γ_G	Lastbeiwert für ständige Einwirkungen	1.35
γ_Q	Lastbeiwert für veränderliche Einwirkungen	1.50

Einwirkungen auf Bemessungsniveau

Einwirkungen	Glasaufbau	Holmlast 0.8 kN/m [N/m]	Holmlast 1.6 kN/m [N/m]
Linienlager oben R ₂	(1)	15'714	31'429
Lager unten R ₁	(1)	14'514	29'029
Eigenlast Glas	(1) (2) (3)	590	743 891

Teilsicherheitsbeiwerte für Grenzzustände der Tragsicherheit nach EN 1999-1-1

γ_{M1}	Beanspruchbarkeit von Querschnitten Beanspruchbarkeit von Bauteilen bei Stabilitätsversagen	1.10
γ_{M2}	Beanspruchbarkeit von Querschnitten bei Bruchversagen	1.25

Charakteristische Werte der 0,2 %-Dehngrenze f_o und der Zugfestigkeit f_u nach EN 1999-1-1

6063 T6	Bodenprofil	f_o 160 N/mm ²
	"	f_u 195 N/mm ²

4.4. Bemessung des Bodenprofils

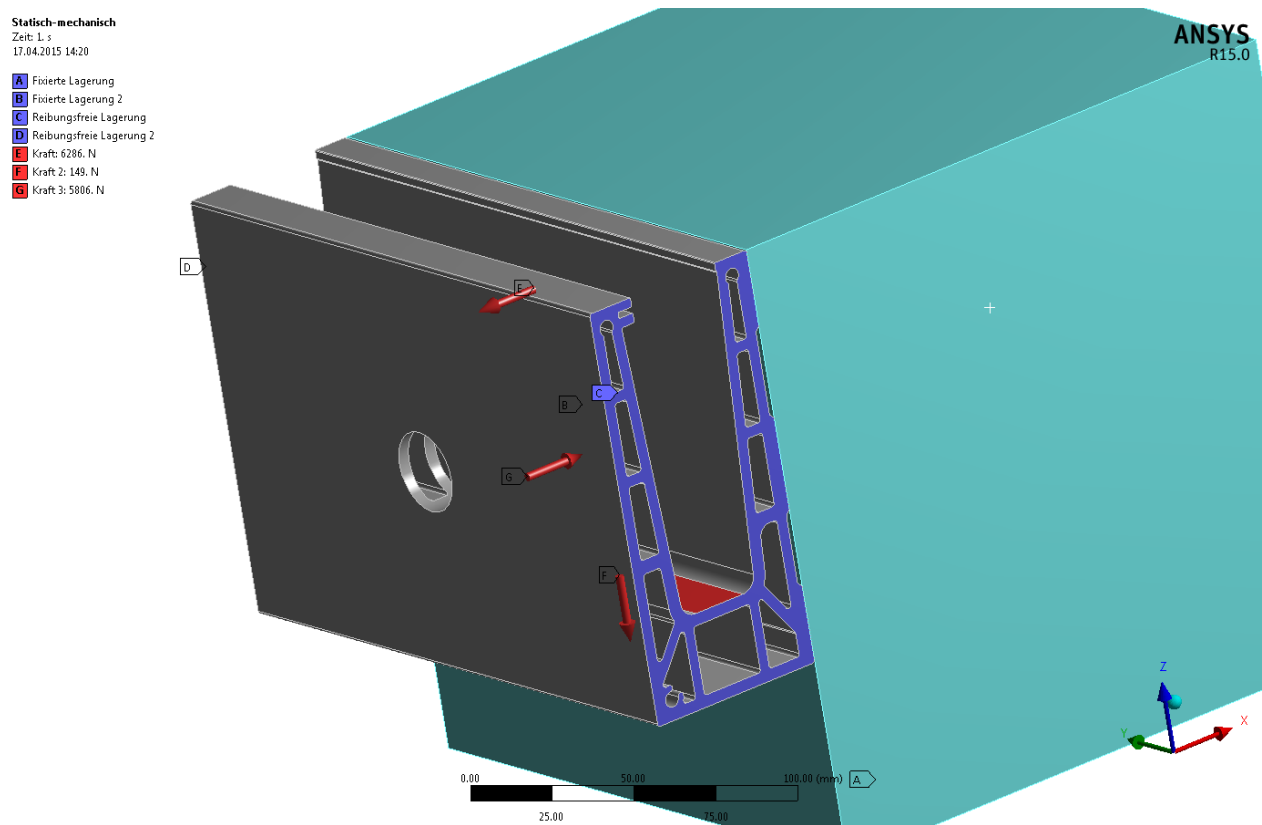
Modell, Lasten und Einwirkungen

Das Modell wird mit einer Länge von 200 mm modelliert, dies entspricht dem Achsabstand der Dübelanordnung des Montageprofils. Damit lässt sich die Rechenzeit des FE-Modelles entscheidend verkürzen, die Randbedingungen des effektiven Systems werden dabei exakt eingehalten.

Die Lagerung des Betonuntergrundes erfolgt mit Hilfe einer „Fixierten Lagerung“ A der Ränder. Der Befestigungspunkt des Dübels erfolgt ebenfalls über eine „Fixierte Lagerung“ B. Da sich die Anordnung des Modells wiederholt, werden die Seitenflächen mit symmetrischen Randbedingungen versehen.

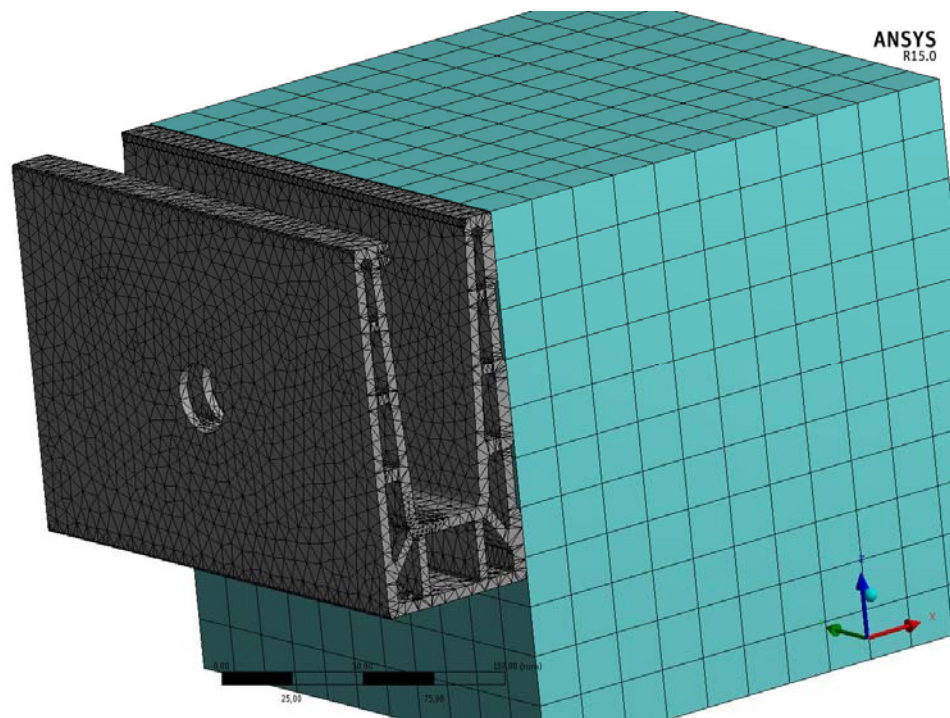
Die ermittelten Auflagerreaktionen werden mit den entsprechenden Lastbeiwerten versehen, auf die Länge des Modells angepasst und in Form von Kräften auf die jeweiligen Flächen des Modells aufgegeben.

Holmlast $q_k = 1.6 \text{ kN/m}$ (Versammlungsflächen):



Vernetzung und Konvergenzanalyse

Das Modell wird mit einem adaptiven Netz versehen, damit lassen sich die errechneten Spannungen mit Hilfe einer Konvergenzanalyse überprüfen. Im Bereich der Spannungsspitzen wird die Vernetzung so lange verfeinert bis das Resultat konvergiert.

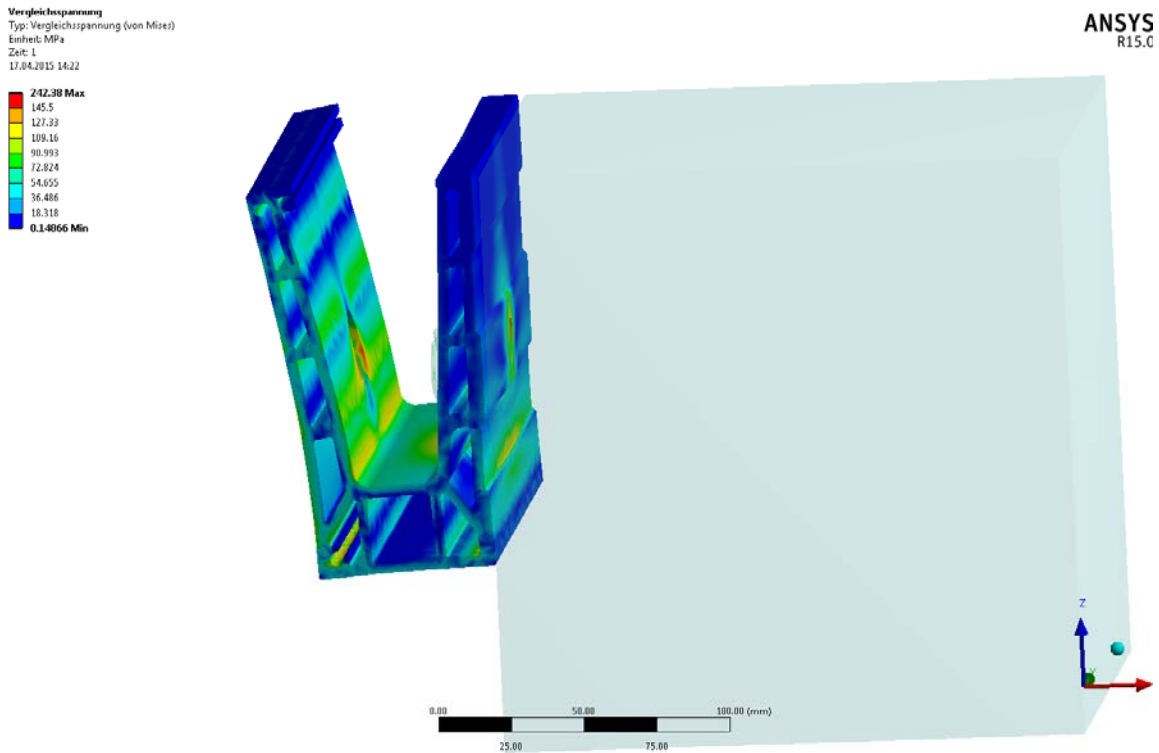
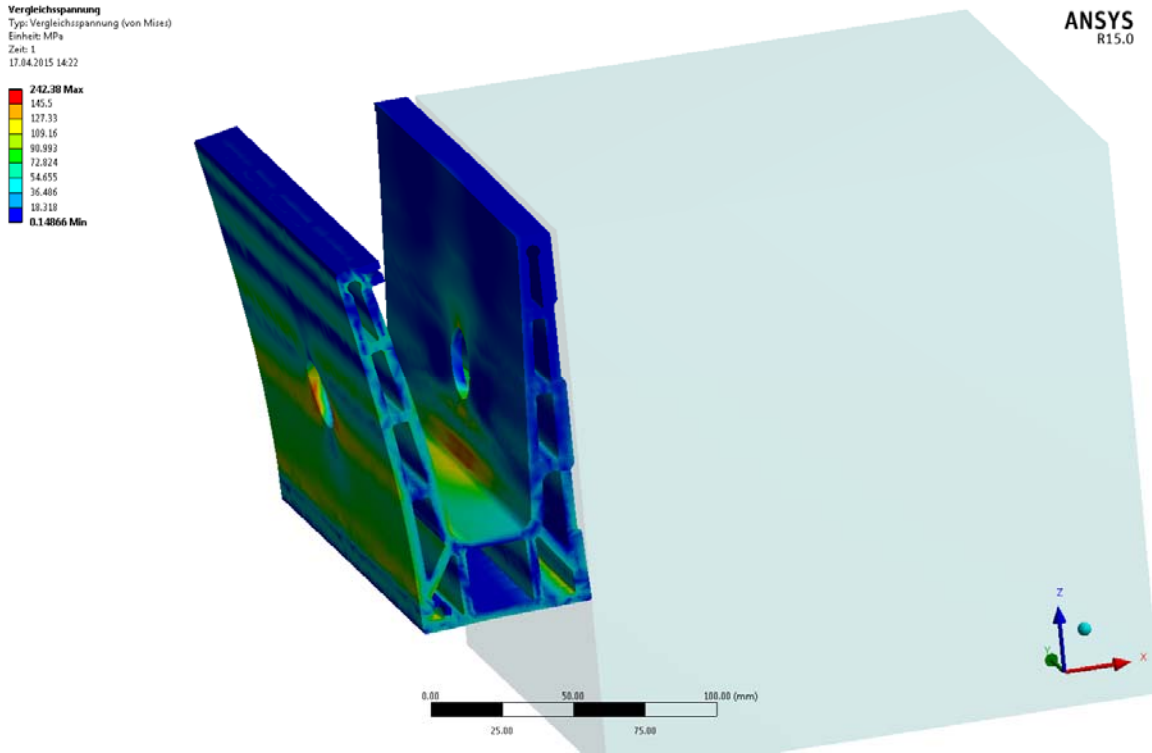


Spannungen nach Von Mises

Die Auswertung der Spannungen erfolgt anhand der Spannungskonzentration nach von Mises. Es wird jedoch kein absolut strikter Nachweis anhand der resultierenden Spannungen geführt. Da das Profilsystem in einigen Bereichen Bohrungen und geometrische Diskontinuitäten aufweist, sind gewisse Spannungskonzentrationen, die grundsätzlich über der zulässigen Fließspannung des Materials liegen, nicht zu vermeiden. Aus diesem Grund werden die Spannungsspitzen analysiert und beurteilt. Entscheidend für die Beurteilung der Stellen sind dabei die Größe des plastischen Bereiches, der eigentliche Wert der Spannungskonzentration sowie die Umlagerungsmöglichkeiten des Systems.

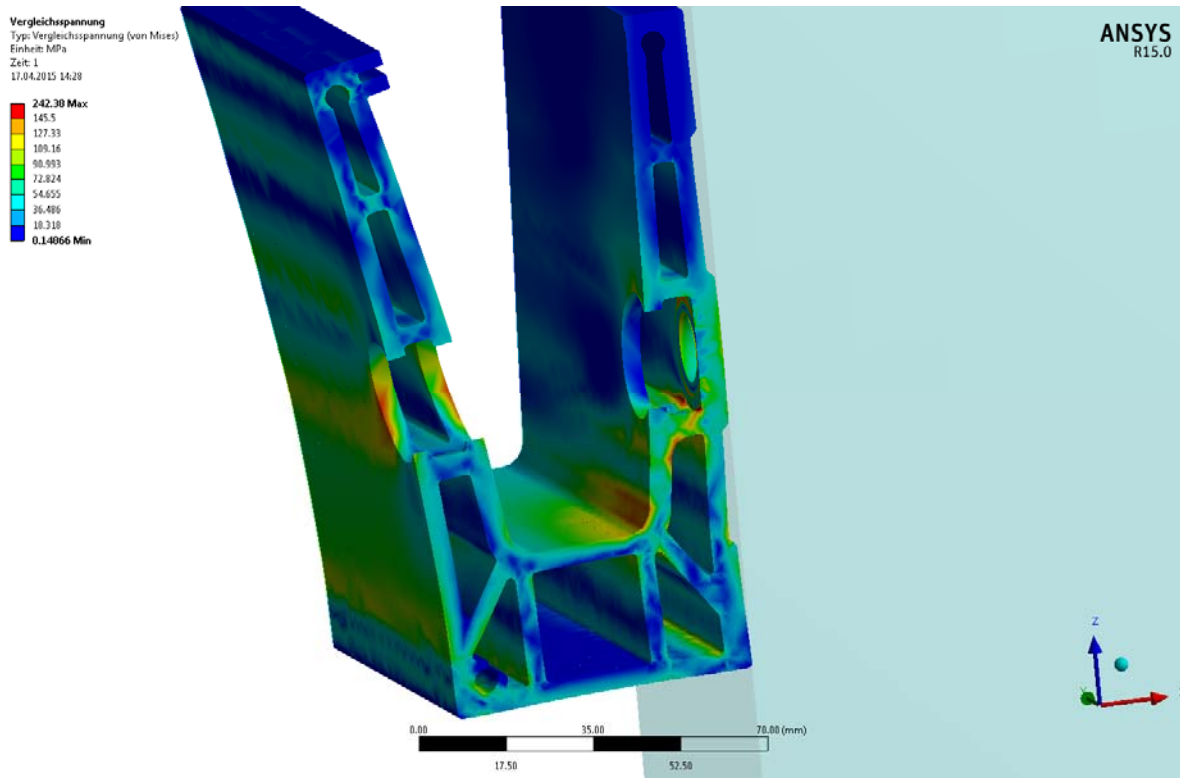
Holmlast $q_k = 1.6 \text{ kN/m}$ (Versamlungsflächen):

Sämtliche auftretenden Spannungen liegen im tolerierbaren Bereich. Die hohen Spannungsspitzen von bis zu 242.38 N/mm^2 konzentrieren sich auf kleine Gebiete an der Profilquerschnittsoberfläche.



Schnitt im Bereich der maximalen Spannungen

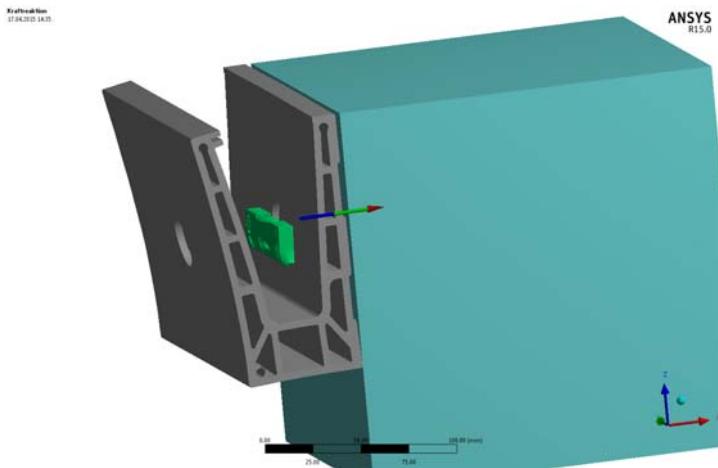
Der Schnitt durch den Bereich mit der maximalen Spannung zeigt, dass die Überschreitung der Fließgrenze lediglich an der Oberfläche stattfindet. Die Tragsicherheit des Bodenprofils ist erfüllt.



Kraftreaktion

Die resultierenden Kraftreaktionen aus der Berechnung muss als Verankerungslast in den Untergrund eingeleitet werden.

Die Lasten beziehen sich auf eine Dübelanordnung im Achsabstand von 200mm.



Zu verankernde Lasten in den Untergrund

Reaktion	Glasaufbau	Holmlast 0.8 kN/m [kN]	Holmlast 1.6 kN/m [kN]
Zuglast N_{Ed}	(1)	4.26	-
Querlast V_{Ed}	(1)	0.12	-
Zuglast N_{Ed}	(2)	-	8.48
Querlast V_{Ed}	(2)	-	0.15

5. Fazit

Die Bauart darf für die in Kapitel „Gegenstand und Verwendungsbereich“ definierten Anwendungen eingesetzt werden. Sämtliche notwendigen Nachweise konnten erbracht werden.

Die Lagerung des Glases mit den variablen Gummisätzen ist aus statischer Sicht nicht optimal. Dadurch, dass das Glas auf der aussenliegenden Seite nicht vollflächig auf dem Befestigungskeil (ABS) aufliegt, muss mit höheren Verformungen des Glases gerechnet werden.

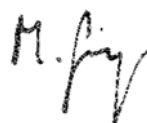
5.1. Einschränkungen

Für Anwendungsbereiche, bei denen höhere oder in der vorliegenden Berechnung nicht berücksichtigte Einwirkungen auf die Bauart einwirken, ist ein separater Nachweis zu führen.

Weiter sind die Verankerungen in den Untergrund anhand der oben aufgeführten Lasten nachzuweisen. Dazu sind die jeweiligen Randbedingungen wie die Betonqualität, gerissener oder ungerissener Bereich des Untergrundes, Lage der Armierung usw. zu berücksichtigen.

Ort, Datum: Zürich, 20. April 2015

feroplan engineering ag



Marco Singer
BSc FHO Bauingenieur

14022-E Easy Glass Pro Einspannkonsolen

Zürich, 18. März 2014 / tl

Prüfzeugnis nach geltenden Schweizer Normen und Richtlinien

Prüfzeugnis-Nummer: 14022-E / 16691500018

Auftraggeber: Q-railing Europe GmbH & Co. KG
Marie-Curie-Strasse 8-14
46446 Emmerich am Rhein

Gegenstand: Absturzsichernde Verglasung
Abschränkung nach SIA 261: 2003

Geprüftes System: Easy Glass Pro Seitenmontage, 16691500018

Anwendung: Absturzsichernde Verglasung zur Verwendung innerhalb der
SIA Nutzungskategorien A, B, D

Datum Bericht: 18. März 2014

1. Gegenstand und Verwendungsbereich

1.1. Beschreibung des Gegenstandes

Beim geprüften System handelt es sich um eine linear eingespannte Ganzglasbrüstung. Das System hat sämtliche Anforderungen der beiden SIA-Normen 358:2010 Geländer und Brüstungen und 261:2003 Einwirkungen auf Tragwerke zu erfüllen.

1.2. Anwendungsbereich

Die Bauart ist SIA-konform. Sie darf nicht als absturzsichernde Verglasung der Kategorie B nach TRAV 2003 angewendet werden, weil diese zwingend einen aufgesteckten Handlauf voraussetzt. Ebenfalls darf sie nicht nach der SIA Nutzungskategorie C angewendet werden.

1.3. Verwendungsauflagen / -beschränkungen bzw. Anmerkungen

Die Bauart darf nicht zur Aussteifung anderer Bauteile herangezogen werden. Die Bauteile, an die die Bauart angeschlagen wird, müssen ausreichend tragfähig sein sowie die Einwirkungen aus statischen und stossartigen Beanspruchungen aufnehmen und ableiten können. Ebenfalls muss die Verankerung dem jeweiligen Baugrund angepasst und dimensioniert werden.

2. Anforderungen an die Bauart

2.1. Anforderungen an die Eigenschaften, Kennwerte

Glasscheiben

Die Glasscheiben bestehen aus Verbundsicherheitsglas mit dem Aufbau:

TVG 8mm - PVB 0.76mm - TVG 8mm

Die maximale Glasdicke für das Profil Pro Seitenmontage beträgt 21.52mm. Deshalb sind dickere Glasaufbauten nicht möglich.

Für die verwendeten Gläser gelten folgende zulässige Biegezugspannungen:

TVG: 29.0 N/mm²

Die verwendeten Zwischenfolien aus Polyvinyl-Butyral (PVB) müssen bei 23°C folgende mechanischen Kennwerte aufweisen:

Reissfestigkeit: > 20 N/mm²

Bruchdehnung: > 250 %

Bei Verbundsicherheitsglas mit PVB-Folie handelt es sich um ein Bauproduktgemäss Bauregelliste A Teil 1 lfd. Nr. 11.14. Die dort geforderten Eigenschaften sind entsprechend zu bescheinigen.

Glasbefestigung

Die Befestigung des Aluminiumprofils erfolgt mit Hilfe versenkter Dübel. Anschliessend wird das Glas ins Aluminiumprofil gestellt, verkeilt und mit den abschliessenden Dichtungen und Spreizsicherungen versehen.

Handlauf

Der durchgehende lastabtragende Handlauf ist optional, ein Kantenschutz ist jedoch empfehlenswert.

2.2. Ausführung

Die Ausführung muss nach der Montageanleitung der Firma Q-Railing erfolgen, so dass die Bedingungen am Bau denjenigen aus der Berechnung entsprechen.

2.3. Nutzung, Unterhalt und Wartung

Die Bauart muss zum Erhalt ihrer Funktion regelmässig gereinigt und gewartet werden.

Der Zustand der Bauart ist in regelmässigen Abständen zu überprüfen. Beschädigte Teile sind kurzfristig zu ersetzen. Zum Austausch dürfen nur Teile verwendet werden, die diesem Prüfzeugnis entsprechen. Des Weiteren sind bezüglich Nutzung, Unterhalt und Wartung die Herstellerangaben zu beachten.

3. Grundlagen für die Bemessung

3.1. Vorgehen

Für das vorliegende Geländersystem soll die Tragsicherheit des gesamten Systems sowie den einzelnen Komponenten nach geltenden Schweizer Normen und Richtlinien nachgewiesen werden. Zur Ermittlung der Einwirkungen auf die Konstruktion sowie die konstruktiven Anforderungen kommen die unten aufgeführten SIA-Normen zur Anwendung.

Zur Bemessung der Aluminiumbauteile wird zusätzlich zu den verbindlichen SIA-Normen der Eurocode 9 herangezogen, dieser gibt nebst den Vorgaben für die Bemessung auch Auskunft über die Werkstoffeigenschaften der verwendeten Aluminiumlegierungen.

3.2. Normen

SIA 260: 2013	Grundlagen zur Projektierung von Tragwerken
SIA 261: 2003	Einwirkungen auf Tragwerke
SIA 358: 2010	Geländer und Brüstungen
Eurocode 9 / (EN 1999-1-1:2007)	Bemessung und Konstruktion von Aluminiumtragwerken

3.3. Planungsgrundlagen

- Systemzeichnungen (Q-Railing)
- Volumenmodelle der einzelnen Bauteile (Q-Railing)

3.4. Lastannahmen SIA 261: 2003

Eigenlasten:	Glas	$G_k = 25 \text{ kN/m}^3$	
	Aluminium	$G_k = 27 \text{ kN/m}^3$	
	Beton	$G_k = 25 \text{ kN/m}^3$	
Abschränkungen:	Charakteristische Werte der horizontalen Kräfte auf Abschränkungen für Personen (Tabelle 22)		
	Kategorie A, B, D	Wohn-, Büro-, und Verkaufsflächen	0.8 kN/m
	Kategorie C	Versammlungsflächen	1.6 kN/m
		<i>(falls Menschengedränge möglich)</i>	3.0 kN/m
	Kategorie E, F, G	Lager-, Fabrikation-, Park- und Verkehrsfl.	0.8 kN/m
	Brücken	alle Verkehrsarten	1.6 kN/m
		<i>(falls Menschengedränge möglich)</i>	3.0 kN/m
	Dienststege	nicht öffentlich zugänglich	0.4 kN/m

3.5. Software

Glasbemessung

Die Bemessung der Gläser erfolgt mit Hilfe des Finite-Element Programmes SJ Mepla Version 3.0.6.

Bemessung Profilsystem

Die Aluminiumprofile werden mit Ansys Design Space Version 14.5 bemessen. Daraus lassen sich auch die Auflagerreaktionen entnehmen, welche als Dübellasten in die Deckenstirnen und Bodenplatten eingeleitet werden müssen.

4. Bemessung

4.1. Glasbemessung

Die Gläser wurden mit den Holmlasten nach SIA 261: 2003 bemessen. Dabei greift die Linienlast auf Holmhöhe (1000mm ab OK Bodenbelag) an.

Zulässige Spannungen

$\varphi_{zul.sta.TVG}$	TVG für statische Einwirkungen (Holmlast)	29.0 N/mm ²
-------------------------	---	------------------------

Modellierung

Die Abmessungen einer Glasscheibe betragen $l \times h = 1000 \times 1100\text{mm}$

Glasaufbauten

(1) TVG 8mm - PVB 0.76mm - TVG 8mm

Kennwerte PVB-Folie

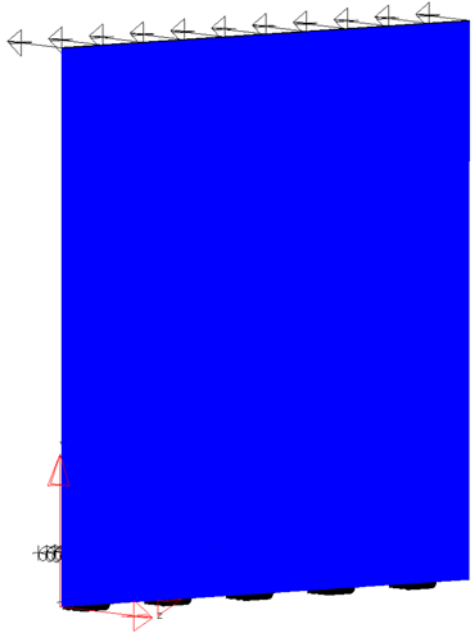
Der in der Berechnung angesetzte E-Modul der Folie beträgt 12 N/mm².

Lagerungen

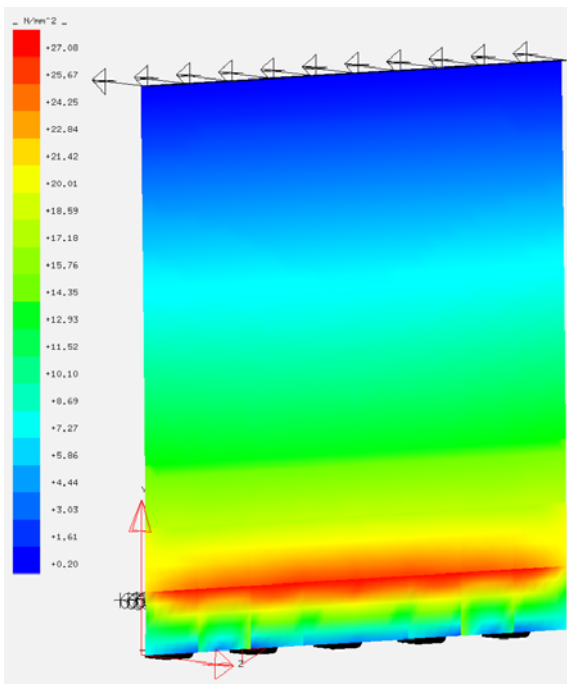
Die Lagerung wurde als elastisches Linienlager mit einem Abstand von 100mm von der Glasunterkante und 5 elastischen Linienlager am unteren Rand, welche einen Abstand untereinander von 200mm haben, modelliert.

Holmlasten nach SIA 261: 2003

$q_k = 0.8 \text{ kN/m}$ (Wohn-, Büro-, Verkaufsflächen)



Resultate Holmlasten



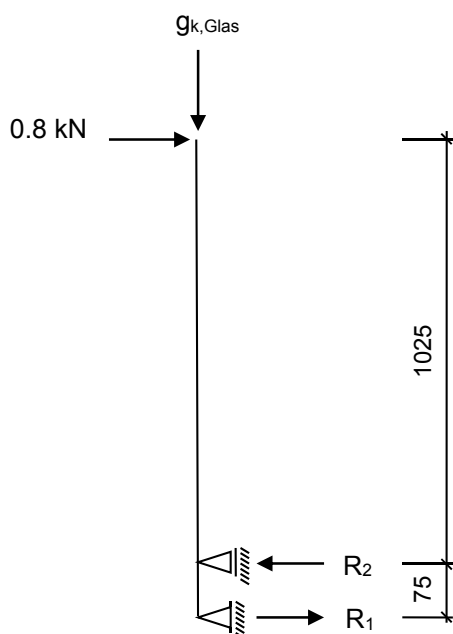
Spannungen TVG

Effektive Spannungen im Glas

	Glasaufbau	Holmlast 0.8 kN/m [N/mm ²]
Spannungen TVG	(1)	27.08

Alle Hauptzugspannungen OK.

4.2. Auflagerreaktionen



$$R_1 = 10'933 \text{ N}$$

$$R_2 = 11'733 \text{ N}$$

$$\text{Eigenlast Glas: TVG} \quad g_{k,Glas} = 440 \text{ N}$$

4.3. Bemessung der Profile

Die Bemessung des Aluminiumprofils erfolgt anhand der Auflagerreaktionen. Diese Reaktionen werden als Einwirkungen auf das Profil aufgegeben. Da die Bemessung der Gläser anhand der charakteristischen Lasten durchgeführt wurde, müssen die erhaltenen Reaktionen mit den entsprechenden Lastbeiwerten nach SIA 260: 2003 versehen werden.

Lastbeiwerte nach SIA 260: 2003

γ_G	Lastbeiwert für ständige Einwirkungen	1.35
γ_Q	Lastbeiwert für veränderliche Einwirkungen	1.50

Einwirkungen auf Bemessungsniveau

Einwirkungen	Glasaufbau	Holmlast 0.8 kN/m [N/m]
Linienlager oben R ₂	(1)	17'600
Lager unten R ₁	(1)	16'400
Eigenlast Glas	(1)	590

Teilsicherheitsbeiwerte für Grenzzustände der Tragsicherheit nach EN 1999-1-1

γ_{M1}	Beanspruchbarkeit von Querschnitten Beanspruchbarkeit von Bauteilen bei Stabilitätsversagen	1.10
γ_{M2}	Beanspruchbarkeit von Querschnitten bei Bruchversagen	1.25

Charakteristische Werte der 0,2 %-Dehngrenze f_o und der Zugfestigkeit f_u nach EN 1999-1-1

6063 T6	Bodenprofil "	f_o	160 N/mm ²
		f_u	195 N/mm ²

4.4. Bemessung des Bodenprofils

Modell, Lasten und Einwirkungen

Das Modell wird mit einer Länge von 200 mm modelliert, dies entspricht dem Achsabstand der Dübelanordnung des Montageprofils. Damit lässt sich die Rechenzeit des FE-Modelles entscheidend verkürzen, die Randbedingungen des effektiven Systems werden dabei exakt eingehalten.

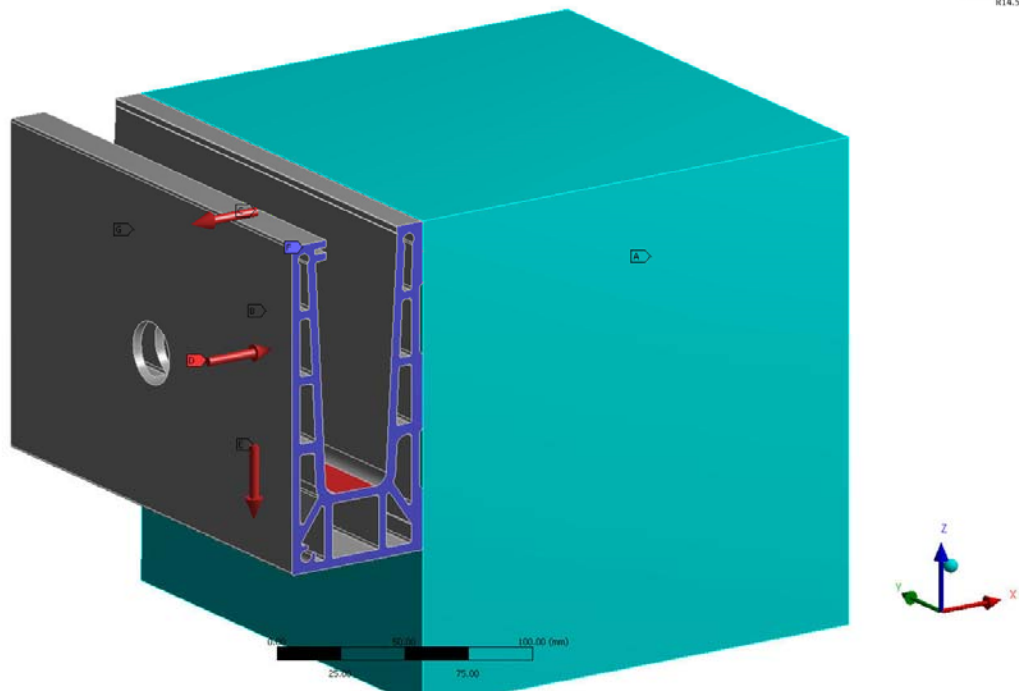
Die Lagerung des Betonuntergrundes erfolgt mit Hilfe einer „Fixierten Lagerung“ A der Ränder. Der Befestigungspunkt des Dübels erfolgt ebenfalls über eine „Fixierte Lagerung“ B. Da sich die Anordnung des Modells wiederholt, werden die Seitenflächen mit symmetrischen Randbedingungen versehen.

Die ermittelten Auflagerreaktionen werden mit den entsprechenden Lastbeiwerten versehen, auf die Länge des Modells angepasst und in Form von Kräften auf die jeweiligen Flächen des Modells aufgegeben.

C: Easy Glass Pro Seitenmontage 0.0kN/m
Statisch-mechanisch
Zeit: 1. s
17.03.2014 10:30

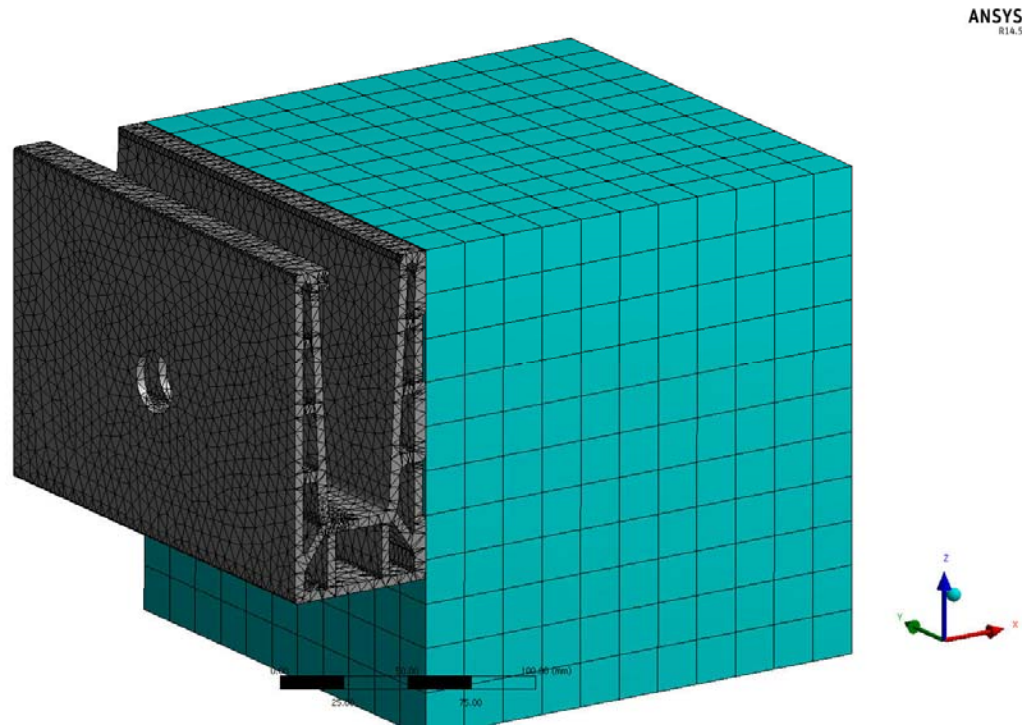
- A Fixierte Lagerung
- B Fixierte Lagerung 2
- C Kraft: 3520. N
- D Kraft: 3280. N
- E Kraft: 3: 119. N
- F Reibungsfreie Lagerung
- G Reibungsfreie Lagerung 2

ANSYS
R14.5



Vernetzung und Konvergenzanalyse

Das Modell wird mit einem adaptiven Netz versehen, damit lassen sich die errechneten Spannungen mit Hilfe einer Konvergenzanalyse überprüfen. Im Bereich der Spannungsspitzen wird die Vernetzung so lange verfeinert bis das Resultat konvergiert.



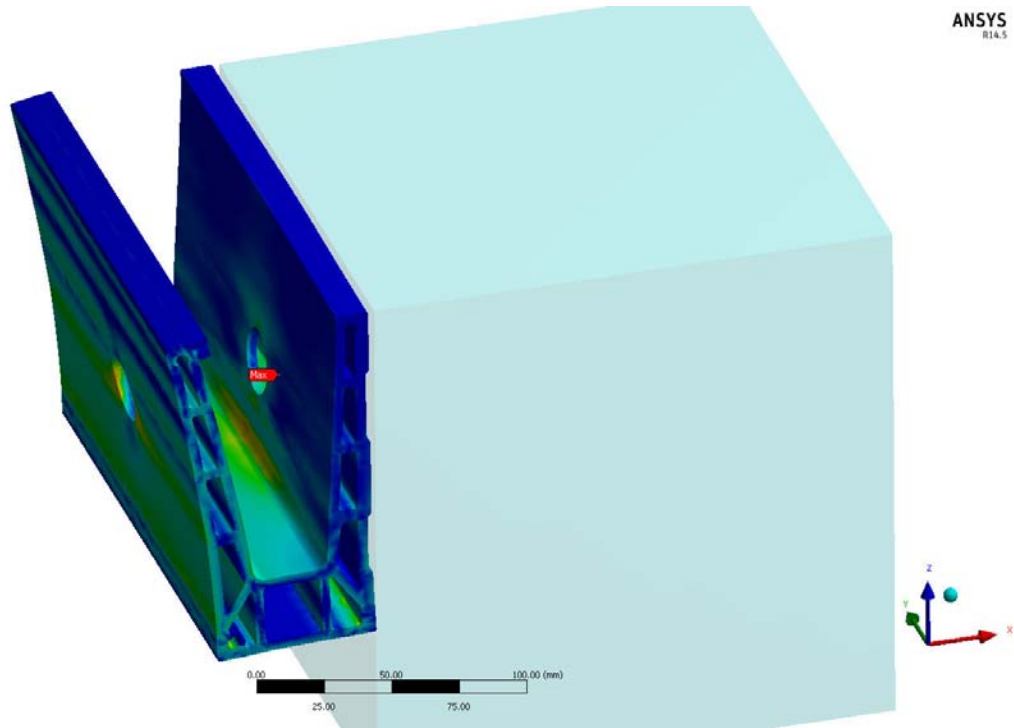
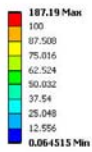
Spannungen nach Von Mises

Die Auswertung der Spannungen erfolgt anhand der Spannungskonzentration nach von Mises. Es wird jedoch kein absolut strikter Nachweis anhand der resultierenden Spannungen geführt. Da das Profilsystem in einigen Bereichen Bohrungen und geometrische Diskontinuitäten aufweist, sind gewisse Spannungskonzentrationen, die grundsätzlich über der zulässigen Fließspannung des Materials liegen, nicht zu vermeiden. Aus diesem Grund werden die Spannungsspitzen analysiert und beurteilt. Entscheidend für die Beurteilung der Stellen sind dabei die Grösse des plastischen Bereiches, der eigentliche Wert der Spannungskonzentration sowie die Umlagerungsmöglichkeiten des Systems.

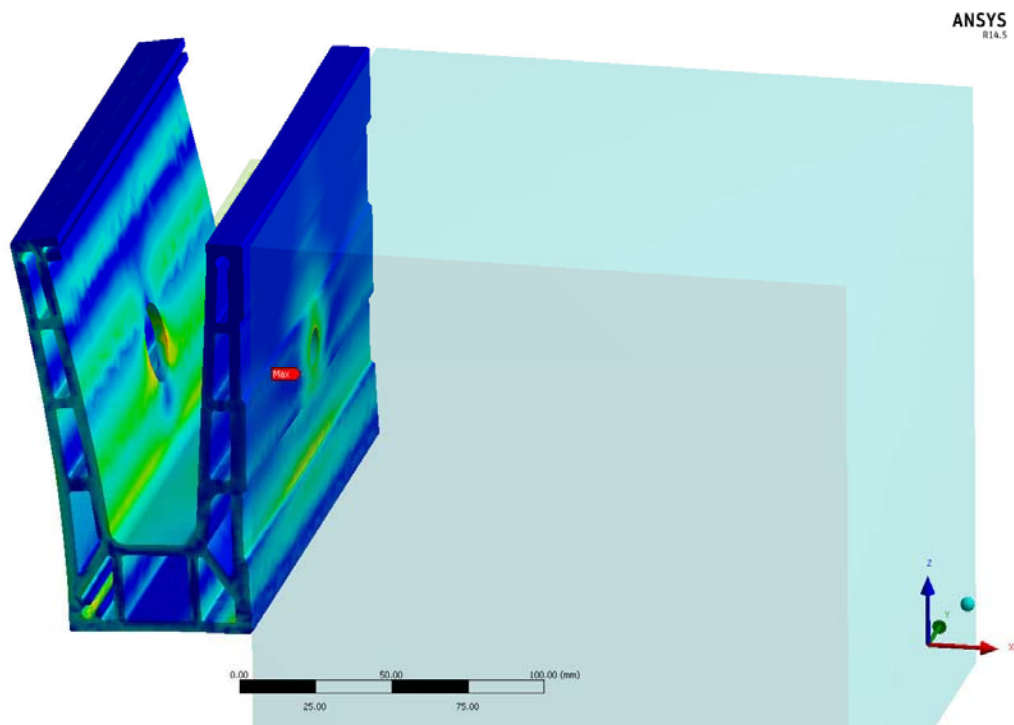
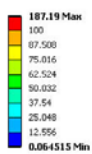
Beurteilung der Spannungen

Sämtliche auftretenden Spannungen liegen im tolerierbaren Bereich. Die hohen Spannungsspitzen von bis zu 187.19 N/mm² konzentrieren sich auf sehr kleine Gebiete.

C: Easy Glass Pro Seitenmontage 0.0kN/m
Vergleichsspannung
Typ: Vergleichsspannung (von Mises)
Einheit: MPa
Zell: 1
17.03.2014 10:32

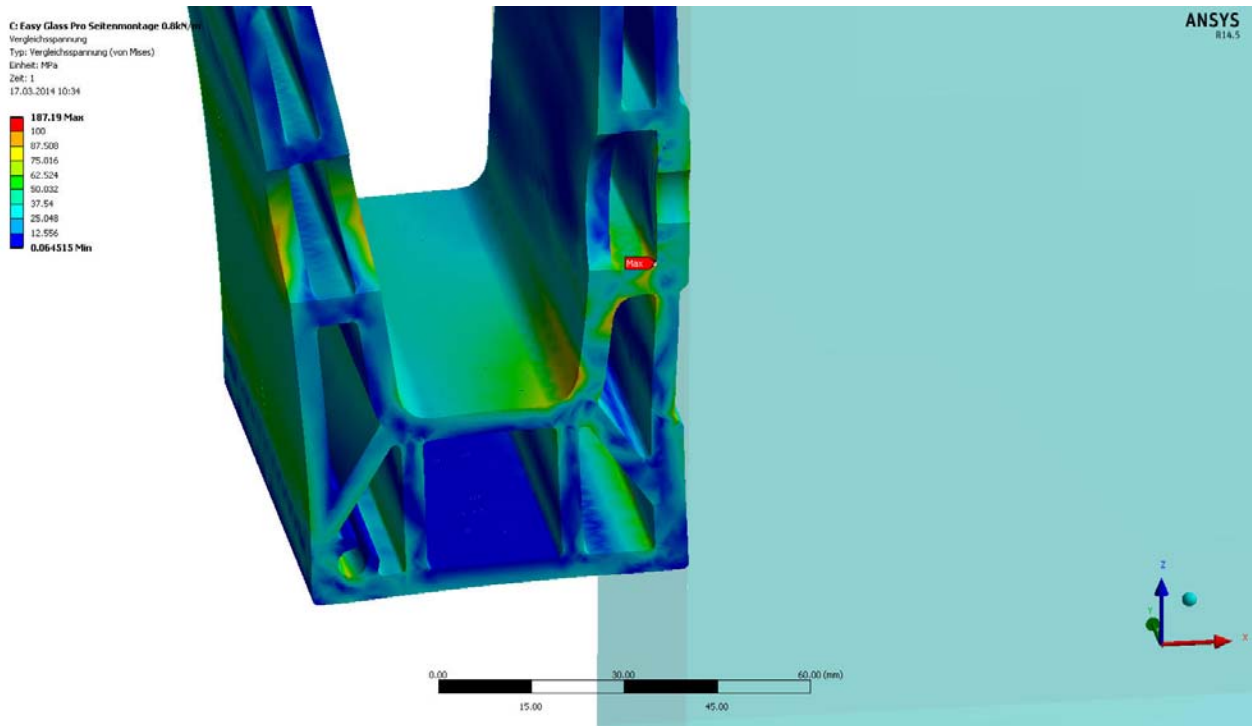


C: Easy Glass Pro Seitenmontage 0.0kN/m
Vergleichsspannung
Typ: Vergleichsspannung (von Mises)
Einheit: MPa
Zell: 1
17.03.2014 10:32



Schnitt im Bereich der maximalen Spannungen

Der Schnitt durch den Bereich mit der maximalen Spannung zeigt, dass die Überschreitung der Fließgrenze lediglich an der Oberfläche stattfindet. Die Tragsicherheit des Bodenprofils ist erfüllt.



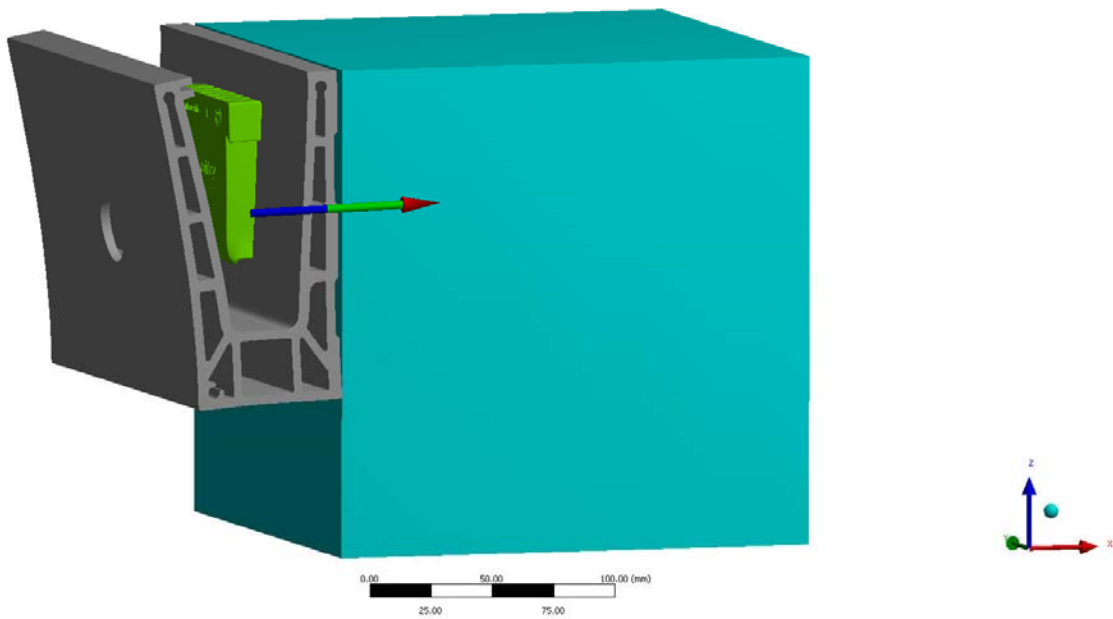
Kraftreaktion

Die resultierenden Kraftreaktionen aus der Berechnung muss als Verankerungslast in den Untergrund eingeleitet werden.

Die Lasten beziehen sich auf eine Dübelanordnung im Achsabstand von 200mm.

C:\Easy Glass Pro Seitenmontage 0.0kN/m
Kraftreaktion
17.03.2014 10:35

ANSYS
R14.5



Zu verankernde Lasten in den Untergrund

Reaktion	Glasaufbau	Holmlast 0.8 kN/m [kN]
Zuglast N_{Ed}	(1)	4.650
Querlast V_{Ed}	(1)	0.119

5. Fazit

Die Bauart darf für die in Kapitel „Gegenstand und Verwendungsbereich“ definierten Anwendungen eingesetzt werden. Sämtliche notwendigen Nachweise konnten erbracht werden.

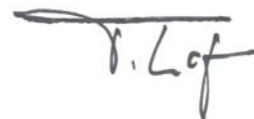
5.1. Einschränkungen

Für Anwendungsbereiche, bei denen höhere oder in der vorliegenden Berechnung nicht berücksichtigte Einwirkungen auf die Bauart einwirken, ist ein separater Nachweis zu führen.

Weiter sind die Verankerungen in den Untergrund anhand der oben aufgeführten Lasten nachzuweisen. Dazu sind die jeweiligen Randbedingungen wie die Betonqualität, gerissener oder ungerissener Bereich des Untergrundes, Lage der Armierung usw. zu berücksichtigen.

Ort, Datum: Zürich, 18. März 2014

feroplan engineering ag



Thomas Lagler
BSc FH Fassadeningenieur

GOOD LUCK WITH
YOUR INSTALLATION!

VIEL ERFOLG MIT
IHRER MONTAGE!

SUCCES MET
DE INSTALLATIE!